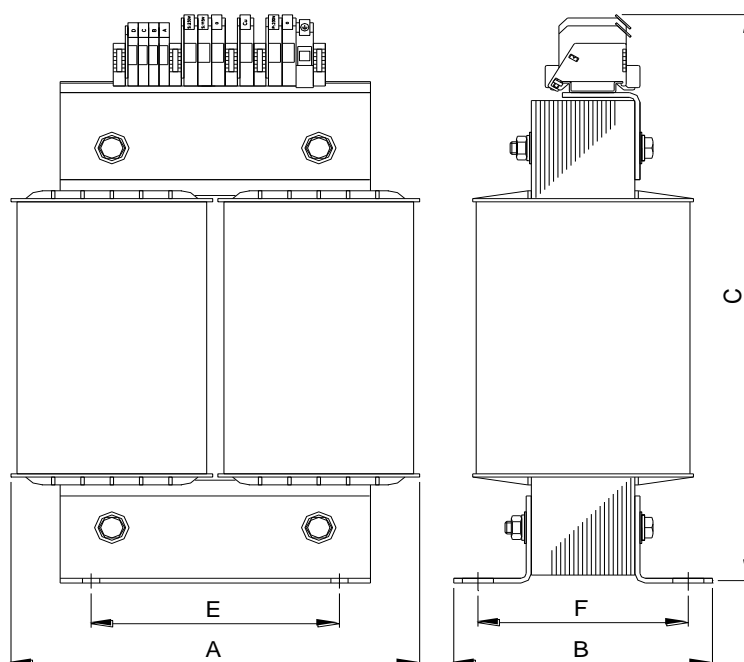


<b>SVED</b>	<b>Transformátory pro napájení v místnostech pro léčebné účely</b>	
<a href="http://www.sved.cz">www.sved.cz</a>	Platí od 1.1.2010	<b>ISO 9001:2000</b>
Kontakty: >>>	Tel.: 482 465 923, 482 465 911 Fax: 482 770 028, 482 770 019 E-mail: <a href="mailto:trafo@sved.cz">trafo@sved.cz</a> <a href="mailto:obchod@sved.cz">obchod@sved.cz</a>	IČO: 00029271 DIČ: CZ00029271

<b>Podle normy</b>	ČSN EN 61558 - 2 - 15		
<b>Třída ochrany</b>	I	<b>Napětí nakrátko</b>	$U_k < 3\%$
<b>Krytí</b>	IP 00	<b>Proud naprázdno</b>	$I_0 < 3\%$
<b>Třída izolace</b>	B	<b>Zkratová odolnost</b>	neodolné
<b>Oteplení</b>	40 °C	<b>Vstupní napětí</b>	230 V - 500 V
<b>Frekvence</b>	50 Hz	<b>Výstupní napětí</b>	230/115 V



Transformátor má **pracovní stínění** mezi vstupním a výstupním vinutím. Stínění je **vyvedené na samostatnou svorku**. Výstupní vinutí má **vyvedený střed na samostatnou svorku** pro připojení monitorovacího zařízení.

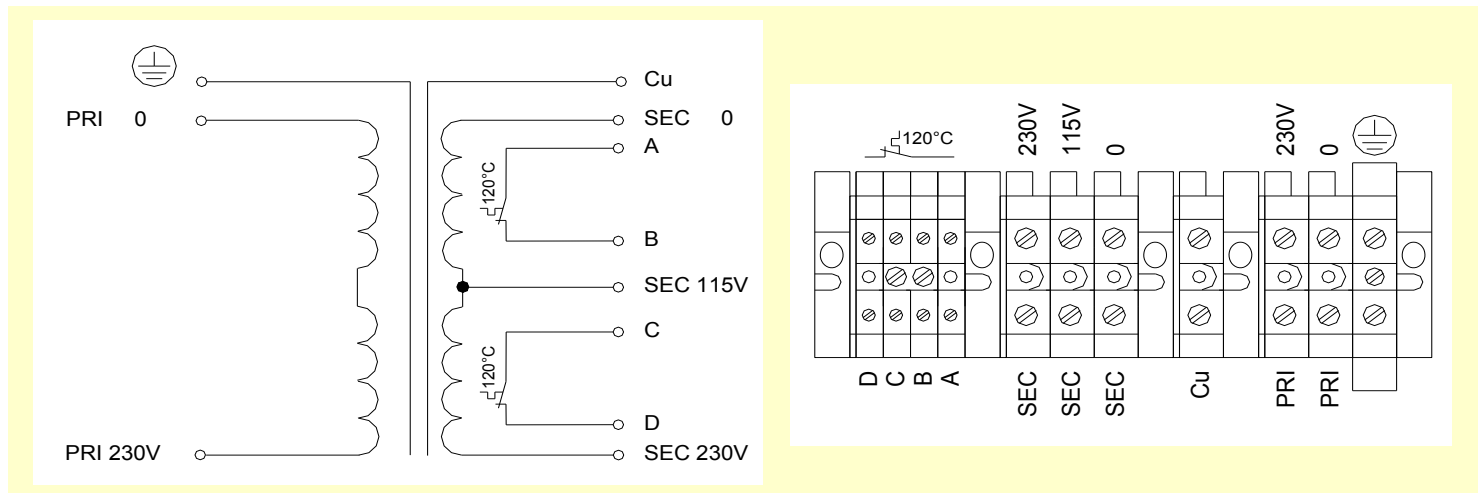
Transformátor je **opatřen vestavnou tepelnou ochranou** na obou cívkách **vyvedenou na samostatné svorky**.

ODDĚLOVACÍ OCHRANNÝ TRANSFORMÁTOR RJV 4 - 6,3 a RJN 608, 612								3 150 - 10 000 VA
Typ	Výkon [VA]	Rozměry [mm]						Hmotnost [kg]
		A	B	C	D	E	F	
RJV 4	3 150	240	153	380	10	144	125	35
RJV 5	4 000	240	168	380	10	144	140	40
RJV 6,3	5 000	240	183	380	10	144	155	51
RJN 608	6 300	250	275	400	11	140	155	65
RJN 608	8 000	250	275	400	11	140	155	65
RJN 612	10 000	290	291	420	11	160	175	92

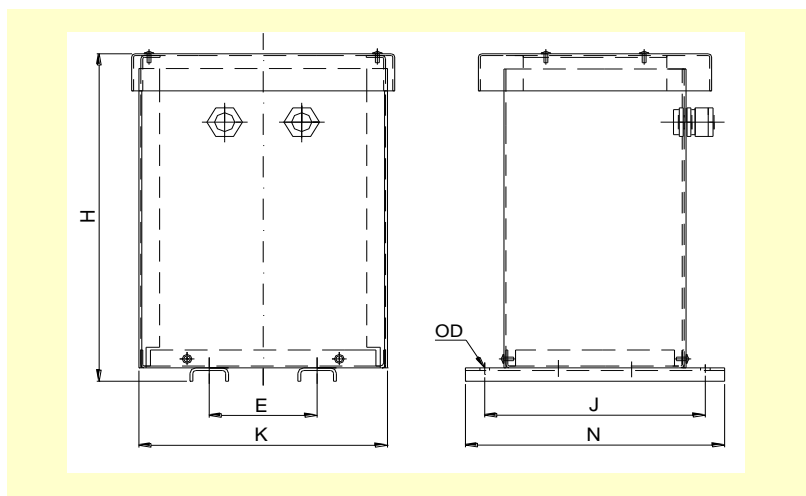
	<b>Transformátory pro napájení v místnostech pro léčebné účely</b>	
	Platí od 1.1.2010	
<a href="http://www.sved.cz">www.sved.cz</a>	Tel.: 482 465 923, 482 465 911 Fax: 482 770 028, 482 770 019 E-mail: <a href="mailto:trafo@sved.cz">trafo@sved.cz</a> <a href="mailto:obchod@sved.cz">obchod@sved.cz</a>	IČO: 00029271 DIČ: CZ00029271

**Schéma zapojení vinutí**

**Zapojení a označení svorkovnice**



Transformátor je možné osadit do oceloplechového krytu v krytí IP23 nebo dle požadavku zákazníka.



KRYT PRO TRANSFORMÁTOR RJV 4 - 6,3 a RJN 608, 612								3 150 - 10 000 VA	
Typ krytu	Typ transformátoru	Výkon [VA]	Rozměry [mm]						Hmotnost krytu [kg]
			E	H	J	K	N	ØD	
K25	RJV 4	3 150	144	462	276	324	316	10	14,0
K26	RJV 5	4 000	144	462	292	324	332	10	14,6
K27	RJV 6,3	5 000	144	462	306	324	346	10	15,1
K16	RJN 608	6 300	140	477	440	354	480	11	21,1
K16	RJN 608	8 000	140	477	440	354	480	11	21,1
K17	RJN 612	10 000	160	497	454	394	494	11	23,4